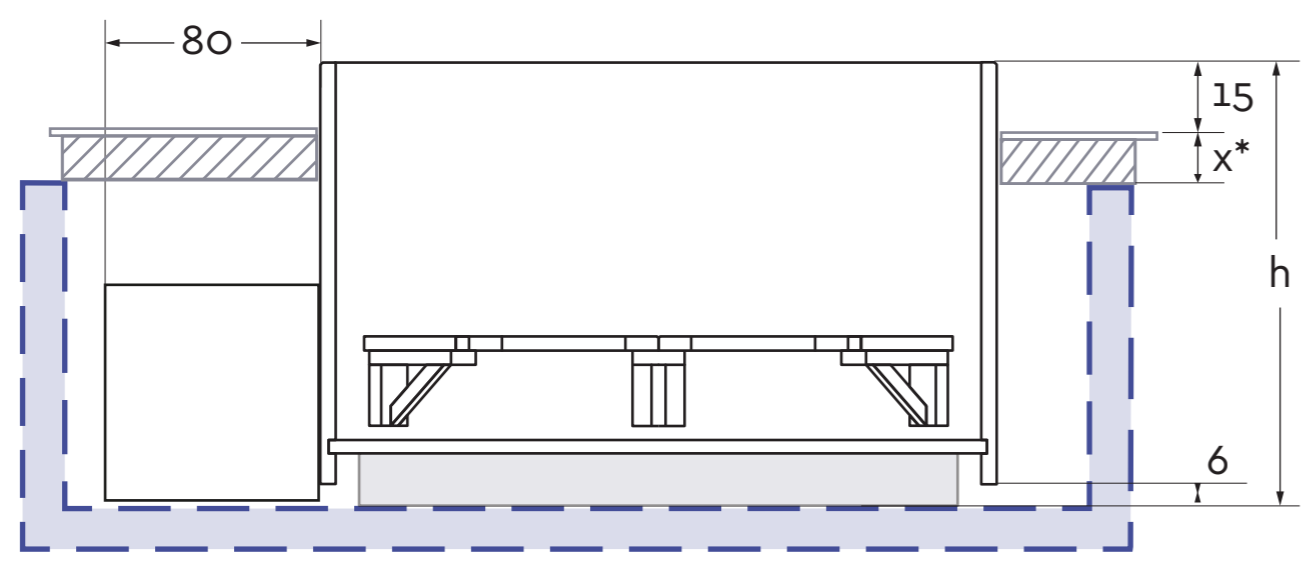


- 2 PVC Ø50 mm
- X2 Alimentations Pompes
- Évacuation 100mm
- Siphon grand débit



\* X = Hauteur de la structure + épaisseur des planches (à déterminer) **VUE DE COUPE**

### INFORMATIONS TECHNIQUES

Cuve	Volume (L)	Capacité max	Masse à vide (kg)	A	B	C
180 x 90	1750	5 pers	270	160	100	40
180 x 105	2100	6 pers	280	160	100	40
180 x 120	2400	6 pers	300	160	100	40
210 x 90	2400	7 pers	310	190	100	45
210 x 105	2800	8 pers	320	190	100	45
210 x 120	3300	8 pers	330	190	100	45
240 x 90	3000	8 pers	350	220	130	60
240 x 105	3800	10 pers	360	220	130	60
240 x 120	4300	10 pers	380	220	130	60

Unité = cm

### HAUTEUR CUVE

h cuve (cm)	90	105	120
h totale (cm)	96	111	126

### BASE

Ø D1	Base minimale du cuvelage (cm)	
	E	D
180	261 x	341
210	292 x	372
240	321 x	401

### PRÉ-REQUIS D'INSTALLATION

Avant toute réalisation, il est indispensable de définir avec précision l'emplacement définitif du bain et de la pompe à chaleur, afin d'anticiper l'ensemble des raccordements électriques, hydrauliques et d'évacuation.

Un cuvelage avec des remontées de parois en béton. Il faut prévoir **un siphon** pour drainer le cuvelage. **Une alimentation électrique 230V 16A** dans le cuvelage avec 3 mètres de câble, un disjoncteur différentiel et une protection en tête de ligne. **Une évacuation de 100 mm** dans le cuvelage, à raccorder aux eaux pluviales ou aux égouts.

La pompe à chaleur doit impérativement être installée en extérieur. Prévoir à son emplacement une alimentation électrique dédiée, conformément aux spécifications indiquées sur la fiche technique du matériel. Entre la pompe à chaleur et le groupe technique, le raccordement hydraulique est assuré par **2 tubes PVC pression calorifugés de diamètre 50 mm**, rigides ou souples. Le réseau de raccordement et la pompe à chaleur doivent être implantés à une hauteur égale ou inférieure au niveau de la cuve.

SPA ENCASTRÉ PAC			
ÉCHELLE: 1:20	cm	A3	Nom / signature / date ►
<b>STORVATT</b> HEGÈVE - FRANCE			